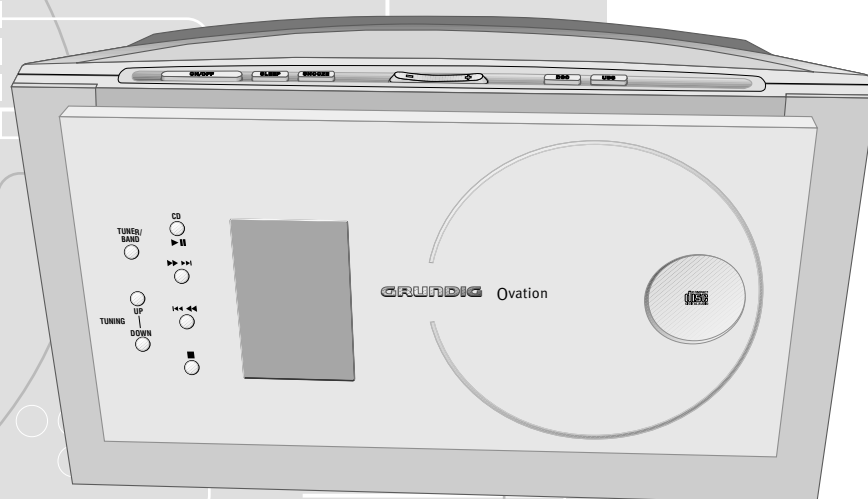


Ovation CDS 6380 S GLO1000



Zusätzlich erforderliche Unterlagen für den Komplettservice
Additionally required Service Documents for the Complete Service

**Service
Manual**

**Sicherheit
Safety**

Materialnr./Part No.
720108000000

Materialnummer/Part Number 720107730500

Änderungen vorbehalten/Subject to alteration

H-S43 1103 • Printed in Germany

<http://www.grundig.com>

Es gelten die Vorschriften und Sicherheitshinweise gemäß dem Service Manual "Sicherheit", Materialnummer 720108000000, sowie zusätzlich die eventuell abweichenden, landesspezifischen Vorschriften!



The regulations and safety instructions shall be valid as provided by the "Safety" Service Manual, part number 720108000000, as well as the respective national deviations!

Inhaltsverzeichnis

	Seite
Allgemeiner Teil	1-2...1-6
Messgeräte / Messmittel	1-2
Technische Daten	1-3
Servicehinweise	1-3
Ausbauhinweise	1-4
 Ableichvorschriften	 2-1
 Schaltpläne und Platinenabbildungen	 3-1...3-14
Blockschaltplan	3-1
Verdrahtungsplan	3-2
Schaltpläne:	
Tuner-Platte	3-4
MCU-/CD-Servo-Platte	3-6
Reset-Platte	3-6
CD-Klappen-Platte	3-6
Audio-Platte	3-10
Netzteil-Platte	3-10
Kopfhörer-Platte	3-10
LINE-Platte	3-10
Display-Platte	3-12
LED-Platten	3-12
IR-Empfänger-Platte	3-12
Tasten-Platte	3-12
Platinenabbildungen:	
Tuner-Platte	3-3
MCU-/CD-Servo-Platte	3-8
Reset-Platte	3-8
CD-Klappen-Platte	3-8
Audio-Platte	3-9
Netzteil-Platte	3-9
Kopfhörer-Platte	3-9
LINE-Platte	3-9
LED-Platten	3-12
IR-Empfänger-Platte	3-12
Tasten-Platte	3-13
Display-Platte	3-14
 Explosionszeichnung und Ersatzteilliste	 4-1...4-3

Allgemeiner Teil

Messgeräte / Messmittel

Mess- / Wobbel-Sender
 Klirrfaktor-Messgerät
 Oszilloskop
 Digital-Voltmeter
 NF-Voltmeter
 Frequenzzähler

Table of Contents

	Page
General Section	1-2...1-6
Measuring Instruments / Equipment	1-2
Technical Data	1-3
Service Hints	1-3
Disassembly Instructions	1-4
 Adjustment Procedures	 2-2
 Circuit Diagrams and Layout of the PCBs	 3-1...3-14
Block Diagram	3-1
Wiring Diagram	3-2
Circuit Diagrams:	
Tuner PCB	3-4
MCU / CD Servo PCB	3-6
Reset PCB	3-6
CD Door PCB	3-6
Audio PCB	3-10
Power Supply PCB	3-10
Headphone PCB	3-10
LINE PCB	3-10
Display PCB	3-12
LED PCBs	3-12
IR Receiver PCB	3-12
Key PCB	3-12
Layout of the PCBs:	
Tuner PCB	3-3
MCU/CD Servo PCB	3-8
Reset PCB	3-8
CD Door PCB	3-8
Audio PCB	3-9
Power Supply PCB	3-9
Headphone PCB	3-9
LINE PCB	3-9
LED PCBs	3-12
IR Remote PCB	3-12
Key PCB	3-13
Display PCB	3-14
 Exploded View and Spare Parts List	 4-1...4-3

General Section

Measuring Instruments / Equipment

Signal / Sweep Generator
 Distortion Meter
 Oscilloscope
 Digital Voltmeter
 AF Voltmeter
 Frequency Counter

Technische Daten

Spannungsversorgung

Netzbetrieb: 230V, 50/60Hz
 Max. Leistungsaufnahme: ca. 35W (Betrieb)
 < 2W (Standby)
 Batterien Fernbedienung: 2 x 1,5V (UM3/R6/AA)

Verstärker

Musikleistung: 2 x 5W / 1 x 10W (Bass)
 Sinusleistung: 2 x 3W / 1 x 6W (Bass)
 Frequenzgang: 40Hz...20kHz
 Stereo-Kopfhörer-Klinkenbuchse: 3,5mm ø

Rundfunk

Wellenbereiche
 FM 87,5...108,0MHz
 MW 522...1620kHz
 Senderspeicher 20

CD-Player

Frequenzgang: 20Hz...20kHz
 Geräuschspannungsabstand: ≥70dB

Abmessungen und Gewicht

B x H x T 310 x 180 x 190mm
 Gewicht 3,3kg

Technical Data

Power supply

Mains operation: 230V, 50/60Hz
 Max. power consumption: ca. 35W (operation)
 < 2W (standby)
 Batteries Remote Control: 2 x 1.5V (UM3/R6/AA)

Amplifier

Music signal power: 2 x 5W / 1 x 10W (woofer)
 Sine wave power: 2 x 3W / 1 x 6W (woofer)
 Frequency response: 40Hz...20kHz
 Stereo headphone jack: 3.5mm ø

Radio

Frequency bands
 FM 87.5...108.0MHz
 MW 522...1620kHz
 Station presets intermix 20

CD Player

Frequency response: 20Hz...20kHz
 Noise voltage ratio: ≥70dB

Dimensions and weight

W x H x D 310 x 180 x 190mm
 Weight 3.3kg

Servicehinweise

Achtung: ESD-Vorschriften beachten 

Vor Öffnen des Gehäuses Netzstecker ziehen.

Leitungsverlegung

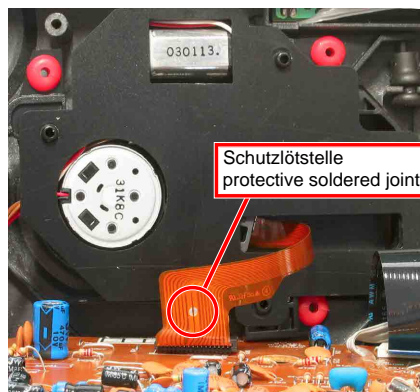
Bevor Sie die Leitungen und insbesondere die Masseleitungen lösen, muss die Leitungsverlegung zu den einzelnen Baugruppen beachtet werden.

Nach erfolgter Reparatur ist es notwendig, die Leitungsführung wieder in den werkseitigen Zustand zu versetzen um evtl. spätere Ausfälle oder Störungen zu vermeiden.

CD-Servo-Platte / CD-Laufwerk

Bei Ausbau der CD-Servo-Platte / CD-Lasereinheit muss vor dem Lösen der Steckverbindung eine Schutzlötstelle auf dem Flexprint der Lasereinheit angebracht werden, um eine Zerstörung der Laserdiode durch statische Aufladung zu vermeiden.

Beim Einbau einer neuen Lasereinheit (CD-Laufwerk) muss nach Einstecken des Steckverbinders die werkseitig angebrachte Schutzlötstelle entfernt werden!



CD Section

When removing the Laser pick-up, the flexprint must be provided with a protective soldered joint before unplugging the connectors to avoid damage to the Laser diode by static charges.

When inserting the new Laser pick-up (CD drive mechanism) the soldered joint fitted at the factory must be removed after the connectors are plugged in.

Service Hints

Attention: Observe the ESD safety regulations 

Disconnect the mains plug before opening the set.

Wiring

Before disconnecting any leads and especially the earth connecting leads observe the way they are routed to the individual assemblies.

On completion of the repairs the leads must be laid out as originally fitted at the factory to avoid later failures or disturbances.

Ausbauhinweise

Bevor Sie Leitungen lösen, muss die Leitungsverlegung beachtet werden. Nach erfolgter Reparatur ist es notwendig, die Leitungsführung in den werkseitigen Zustand zu versetzen.

1. Gehäuserückteil

- 4 Schrauben (A) (Fig. 1) und 3 Schrauben (B) (Fig. 2) herausdrehen.
- Gehäusevorderteil unten nach vorne wegziehen und abnehmen.
- Gegebenenfalls Steckverbindungen lösen.

2. Lautsprecher-Abdeckung / Audio-Platte

- Gehäuserückteil abnehmen (Punkt 1).
- 16 lange Schrauben (C) (Fig. 3) herausdrehen.
- 4 kurze Schrauben (D) (Fig. 3) herausdrehen.
- 2 Schrauben (E) (Fig. 3) herausdrehen und Isoliernippel abnehmen.
- Audio-Platte herausziehen und Lautsprecher-Abdeckung abnehmen.
- Gegebenenfalls Steckverbindungen lösen.

Montagehinweise:

- Das Klebeband muss zum Abdichten des Bass-Lautsprechers auf den Kanten des Lautsprecher-Gehäuses angebracht sein.
- 4 kurze Schrauben an der Position (D) (Fig. 3) verwenden.
- Bei der Montage ist darauf zu achten, dass die 2 Abstandshalter auf der Lautsprecher-Abdeckung angebracht sind. Zusätzlich müssen die Schrauben (E) (Fig. 3) über Isoliernippel hineingeschraubt werden.



Fig. 1

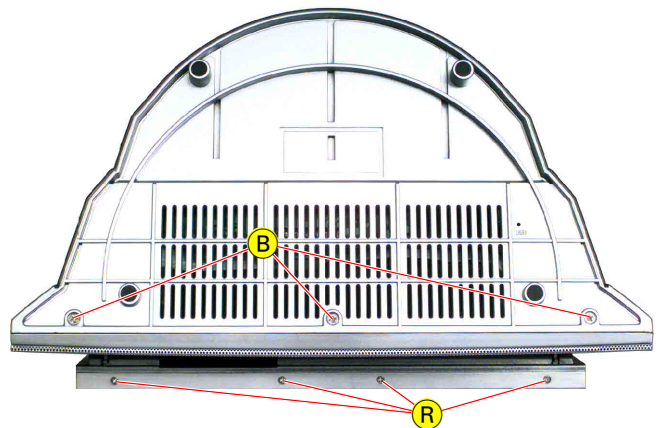


Fig. 2

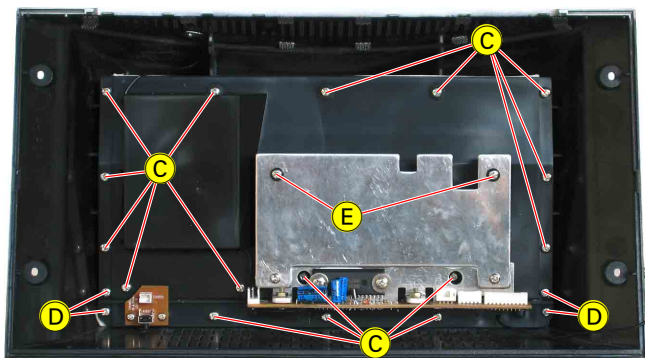


Fig. 3

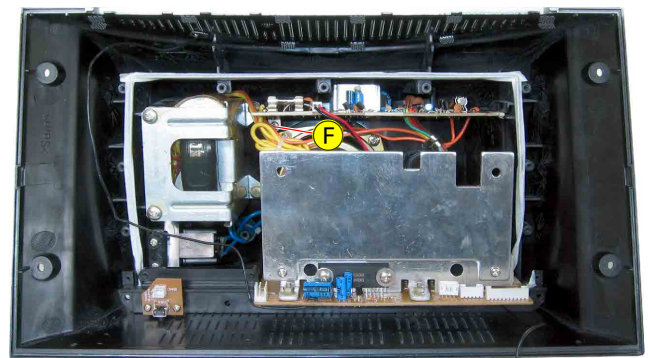


Fig. 4

3. Netzteil-Platte

- Lautsprecher-Abdeckung abnehmen (Punkt 2).
- Schraube (F) (Fig. 4) herausdrehen.
- Netzteilplatte herausnehmen.

4. Buchsen-Platten (LINE / Kopfhörer)

- Lautsprecher-Abdeckung abnehmen (Punkt 2).
- 2 Schrauben (G) (Fig. 5) herausdrehen.
- Buchsen-Platten herausnehmen.

Disassembly Instructions

Before disconnecting any leads observe the way they are routed. On completion of the repairs the leads must be laid out as originally fitted at the factory.

1. Cabinet Rear Part

- Undo 4 screws (A) (Fig. 1) and 3 screws (B) (Fig. 2).
- Pull away the cabinet front part on the upper side and remove.
- Unplug the connectors if necessary.

2. Loudspeaker cover / Audio PCB

- Remove the cabinet rear part (point 1).
- Undo 16 long screws (C) (Fig. 3).
- Undo 4 short screws (D) (Fig. 3).
- Undo 2 screws (E) (Fig. 3) and remove the insulation sockets.
- Pull out the Audio PCB and remove the loudspeaker cover.
- Unplug the connectors if necessary.

Reassembly:

- The adhesive tape must be fitted at the edges of the loudspeaker to seal the subwoofer.
- Use 4 short screws at position (D) (Fig. 3).
- When reassembling take care that the 2 spacers are mounted at the woofer cover. Additionally screws (E) (Fig. 3) must be screwed in together with the insulation sockets.

3. Power Supply PCB

- Remove the loudspeaker cover (point 2).
- Undo screw (F) (Fig. 4).
- Take out the Power Supply PCB.

4. Socket PCBs (LINE / Headphone)

- Remove the loudspeaker cover (point 2).
- Undo 2 screws (G) (Fig. 5).
- Take out the Socket PCBs.

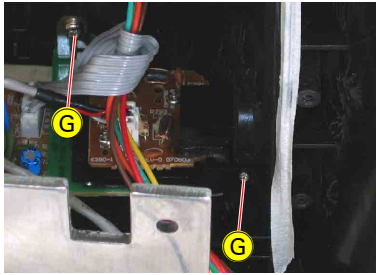


Fig. 5

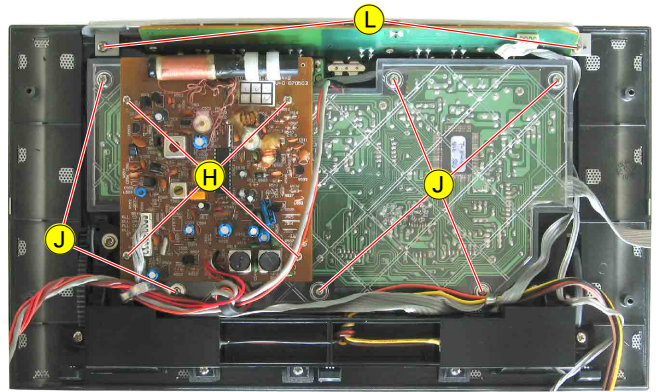


Fig. 6

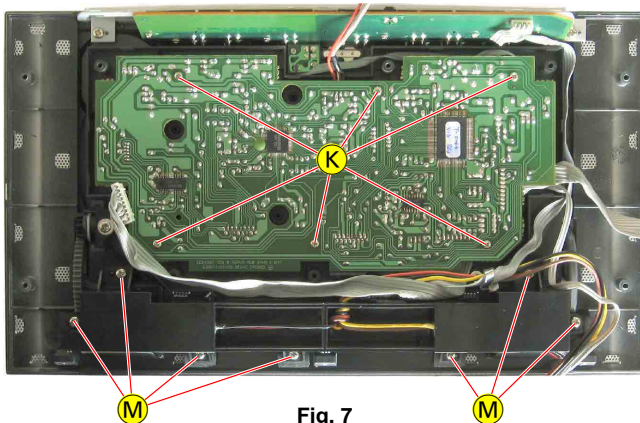


Fig. 7

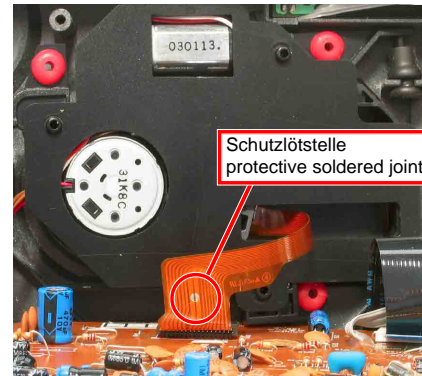


Fig. 8

5. Tuner-Platte

- Gehäuserückteil abnehmen (Punkt 1).
- 4 Schrauben (H) (Fig. 6) herausdrehen.
- Gegebenenfalls Steckverbindungen lösen und Tuner-Platte abnehmen.

6. MCU-/CD-Servo-Platte

- Gehäuserückteil abnehmen (Punkt 1).
- 6 Schrauben (J) (Fig. 6) herausdrehen.
- Abdeckung mit Tuner-Platte abnehmen und gegebenenfalls Steckverbindungen lösen.
- 6 Schrauben (K) (Fig. 7) herausdrehen.
- MCU-/CD-Servo-Platte abnehmen.

Achtung ⚠: Vor dem Lösen der Steckverbindung zur Lasereinheit muss die Schutzlötstelle (Fig. 8) auf dem Flexprint zugelötet werden!

7. CD-Laufwerk ⚠

- MCU-/CD-Servo-Platte ausbauen (Punkt 6).
- CD-Laufwerk herausnehmen.

Montagehinweis:

Beim Einbau einer neuen Lasereinheit (CD-Laufwerk) muss nach Einstecken des Steckverbinders die werkseitig angebrachte Schutzlötstelle (Fig. 8) entfernt werden!

8. Tasten-Platte

- Gehäuserückteil abnehmen (Punkt 1).
- 2 Schrauben (L) (Fig. 6) herausdrehen.
- Tasten-Platte nach vorne kippen (ausrasten) und abnehmen.

9. IR-Empfänger-Platte

- Gehäuserückteil abnehmen (Punkt 1).
- 7 Schrauben (M) (Fig. 7) herausdrehen.
- Lautsprecher abnehmen.
- 2 Schrauben herausdrehen und IR-Empfänger-Platte abnehmen.

5. Tuner PCB

- Remove the cabinet rear part (point 1).
- Undo 4 screws (H) (Fig. 6).
- Unplug the connectors if necessary and take out the Tuner PCB.

6. MCU/CD Servo PCB

- Remove the cabinet rear part (point 1).
- Undo 6 screws (J) (Fig. 6).
- Remove the cover with Tuner PCB and unplug the connectors if necessary.
- Undo 6 screws (K) (Fig. 7).
- Remove the MCU/CD Servo PCB.

Attention ⚠: Before unplugging the connectors to the Laser pick up the flexprint must be provided with a protective soldered joint (Fig. 8).

7. CD Mechanism ⚠

- Remove the MCU/CD Servo PCB (point 6).
- Remove the CD mechanism.

Reassembly:

When inserting a new Laser pick-up (CD mechanism) the soldered joint (Fig. 8) fitted at the factory must be removed after the connectors are plugged in!

8. Key PCB

- Remove the cabinet rear part (point 1).
- Undo 2 screws (L) (Fig. 6).
- Cant (disengage) the Key PCB to the front and remove it.

9. IR Receiver PCB

- Remove the cabinet rear part (point 1).
- Undo 7 screws (M) (Fig. 7).
- Remove the loudspeaker.
- Undo 2 screws und remove the IR Receiver PCB.

10. Display-Platte

- CD-Servo-Platte ausbauen (Punkt 6).
- Steckverbindung (CN102) zur Klappe lösen.
- Führungen (N) (Fig. 9) vorsichtig aushebeln und Klappe abnehmen.
- 2 Abdeckkappen (O) (Fig. 9) herausnehmen.
- 6 Schrauben (P) (Fig. 9) herausdrehen.
- 4 Schrauben (R) (Fig. 2) herausdrehen.
- Aluminium-Blende so weit von der Klappe lösen, bis die Aussparungen (S) (Fig. 10) zugänglich sind.
- Flachen Schraubendreher in die Aussparungen (S) (Fig. 10) stecken und verchromte Seitenteile nach außen schieben und abnehmen.
- Klappe vorsichtig an den Aussparungen (T) (Fig. 10) aufhebeln, Rastnasen (U) (Fig. 11) lösen und Klappe öffnen.
- 10 Schrauben (V) (Fig. 12) herausdrehen.
- Display-Platte herausnehmen.

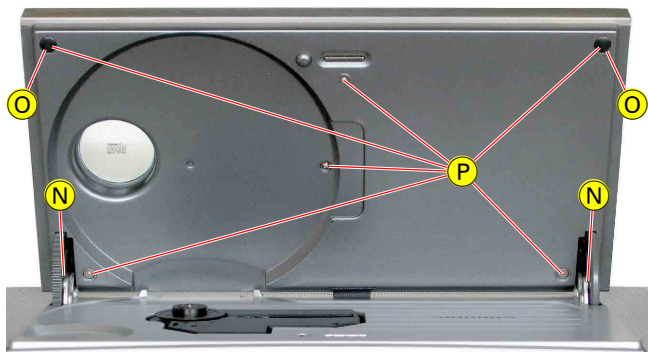


Fig. 9

10. Display PCB

- Remove the CD Servo PCB (point 6).
- Unplug the connector (CN102) to the flap.
- Cancel carefully the guide (N) (Fig. 9) and remove the flap.
- Remove the 2 cover caps (O) (Fig. 9).
- Undo 6 screws (P) (Fig. 9).
- Undo 4 screws (R) (Fig. 2).
- Loose the aluminium faceplate from the flap as far as the cut-outs (S) (Fig. 10) are accessible.
- Put in a flat screw driver in the cut-outs (S) (Fig. 10), slide out and remove the chromed side plates.
- Carefully dehisce the flap at the cut-outs (T) (Fig. 10), release the caches (U) (Fig. 11) and open the flap.
- Undo 10 screws (V) (Fig. 12).
- Take out the Display PCB.

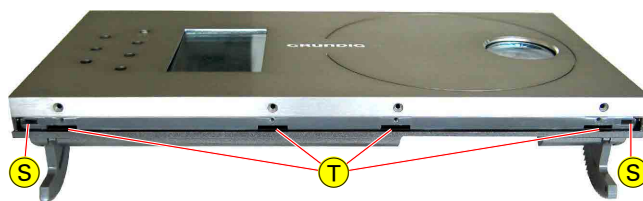


Fig. 10



Fig. 11

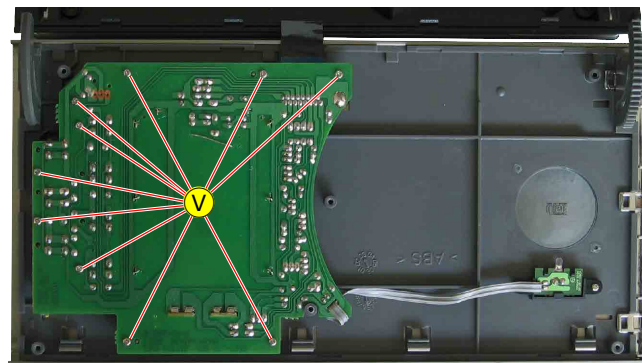


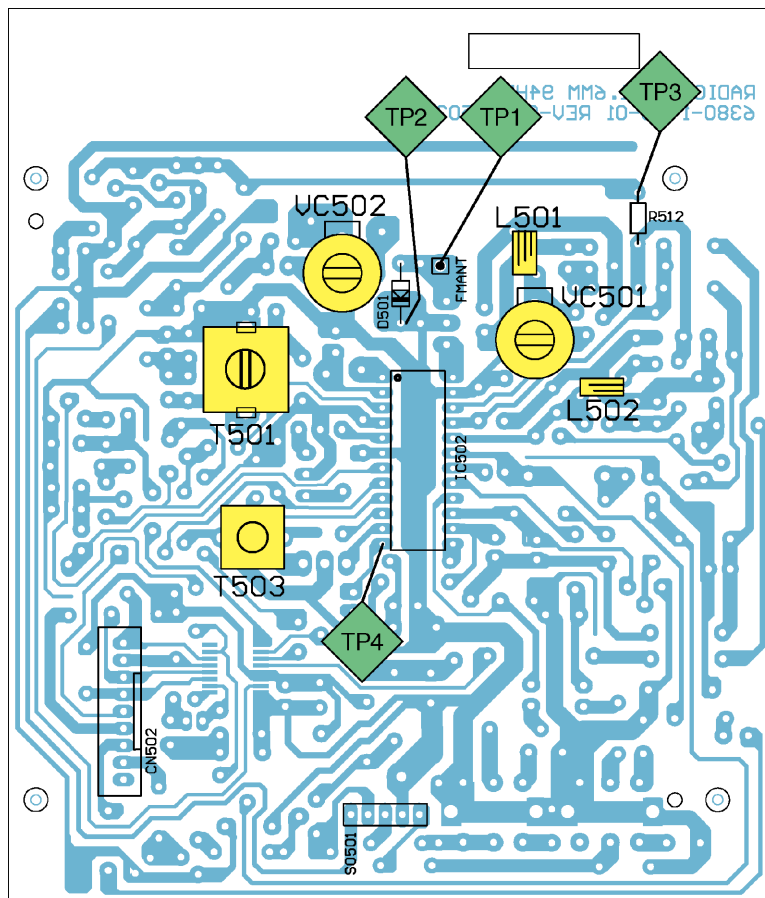
Fig. 12

Abgleichvorschriften

1. Tuner

Messgeräte: Mess-Sender, Digital-Voltmeter

Abgleich	Vorbereitung	Abgleichvorgang
1. MW-Oszillator	Digital-Voltmeter an Messpunkt TP3 .	Bei 1620kHz mit T501 auf 8,4V ± 0,2V abgleichen.
2. AM-ZF	Mess-Sender über Loopantenne einkoppeln. f = 450kHz; ohne Modulation Digital-Voltmeter an Messpunkt TP4 .	Mit T503 auf Maximum abgleichen.
3. MW-Eingangskreis	Mess-Sender über Loopantenne einkoppeln. ohne Modulation Digital-Voltmeter an Messpunkt TP4 .	Wechselweise mit MW COIL (auf der Ferrit-Antenne) bei 558kHz und mit VC502 bei 1440kHz auf Maximum abgleichen.
4. FM-Oszillator	Digital-Voltmeter an Messpunkt TP3 .	Bei 108,0MHz mit L502 (verbiegen) auf 7,2V ± 0,2V abgleichen.
5. FM-HF-Kreis	Mess-Sender an Antennen-Eingang (TP1/TP2 Masse) ; ohne Modulation Digital-Voltmeter an Messpunkt TP4 .	Wechselweise mit L501 (verbiegen) bei 88,0MHz und mit VC501 bei 106,0MHz auf NF-Maximum abgleichen.

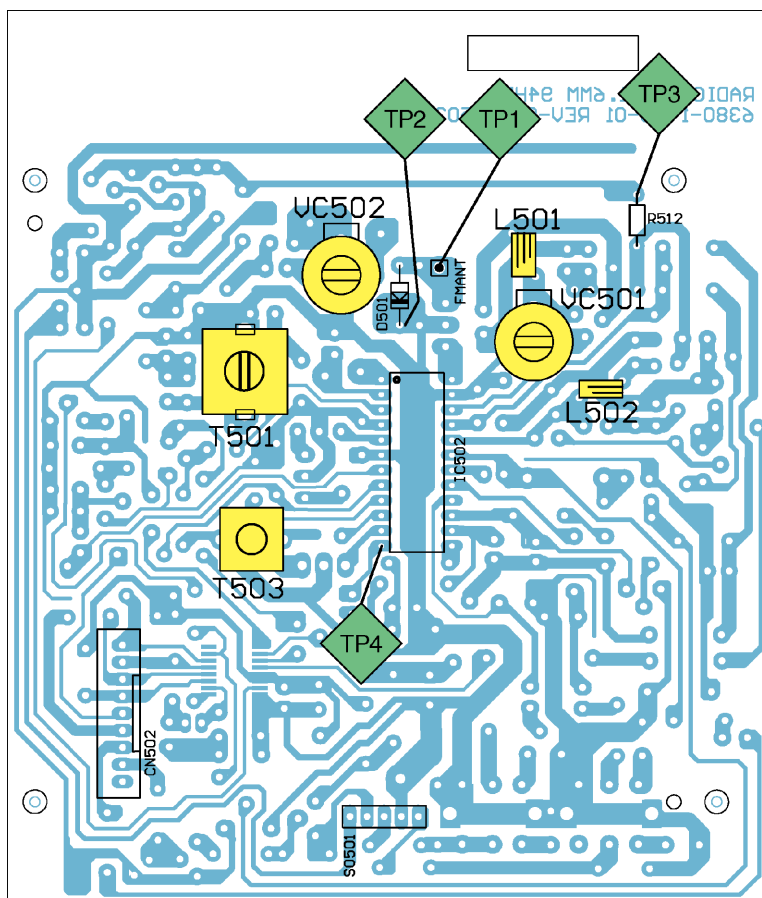


Adjustment Procedures

1. Tuner

Test equipment: Signal Generator, Digital Voltmeter

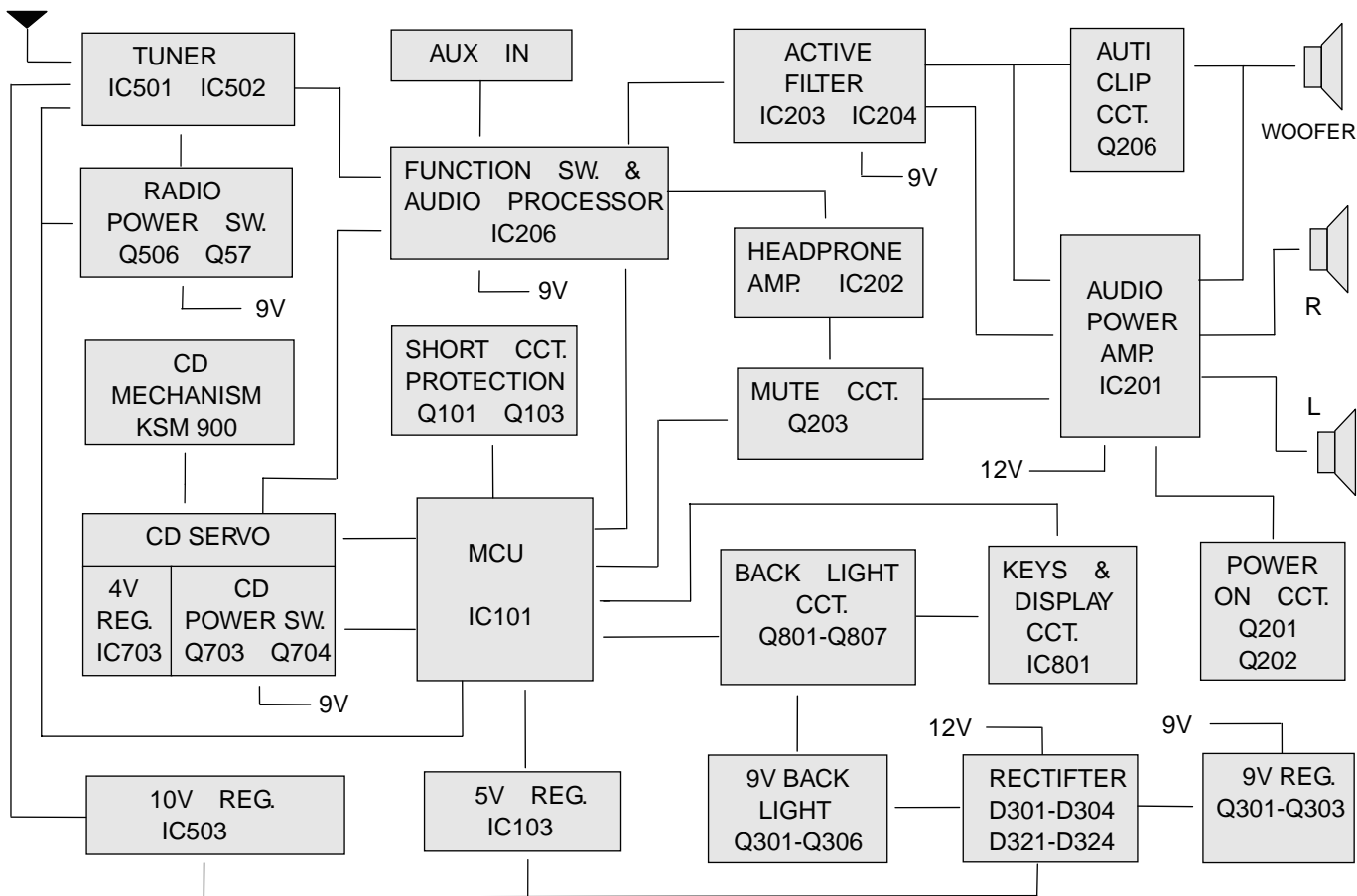
Adjustment	Preparation	Adjustment Procedure
1. MW Oscillator	Digital Voltmeter to Testpoint TP3.	At 1620kHz adjust T501 for $8.4V \pm 0.2V$.
2. AM IF	Couple Signal Generator via Loop Antenna. f = 450kHz; no modulation Digital Voltmeter to Testpoint TP4.	Adjust T503 for maximum.
3. MW Pre Stage	Couple Signal Generator via Loop Antenna. no modulation Digital Voltmeter to Testpoint TP4.	Adjust alternating with MW COIL (on the ferrite antenna) at 558kHz and with VC502 at 1440kHz for maximum.
4. FM Oscillator	Digital Voltmeter to Testpoint TP3.	At 108.0MHz adjust (bend) L502 for $7.2V \pm 0.2V$.
5. FM Pre Stage	Signal Generator to Aerial Input (TP1 / TP2 Ground); no modulation Digital Voltmeter to Testpoint TP4.	Adjust alternating with L501 (bend) at 88.0MHz and with VC501 at 106.0MHz for AF Maximum.



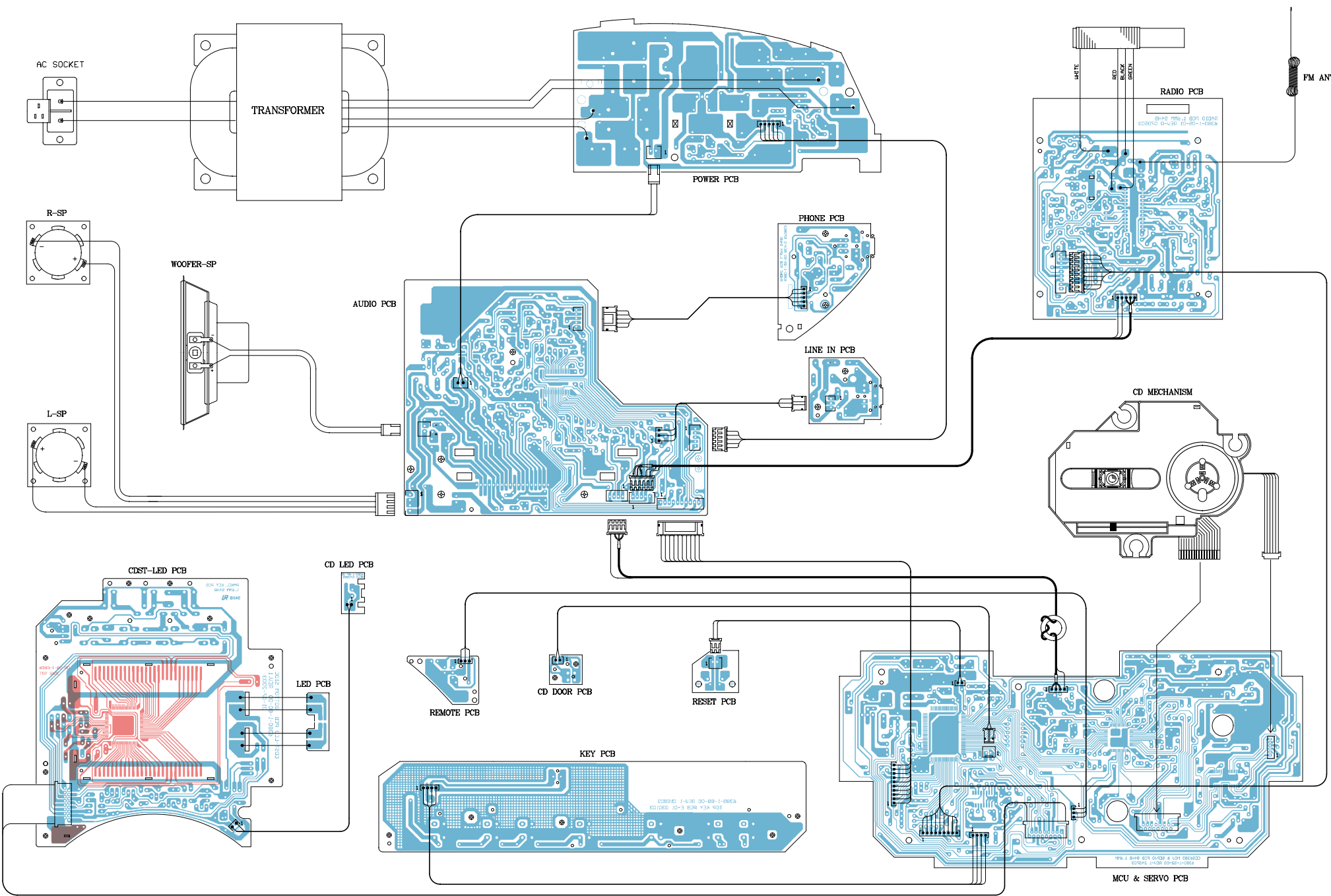
Schaltpläne und Platinenabbildungen / Circuit Diagrams and Layout of the PCBs

Die angegebenen Messwerte in den Schaltplänen sind Näherungswerte! / The measured values given in the circuit diagrams are approximates!

Blockschaltplan / Block Diagram

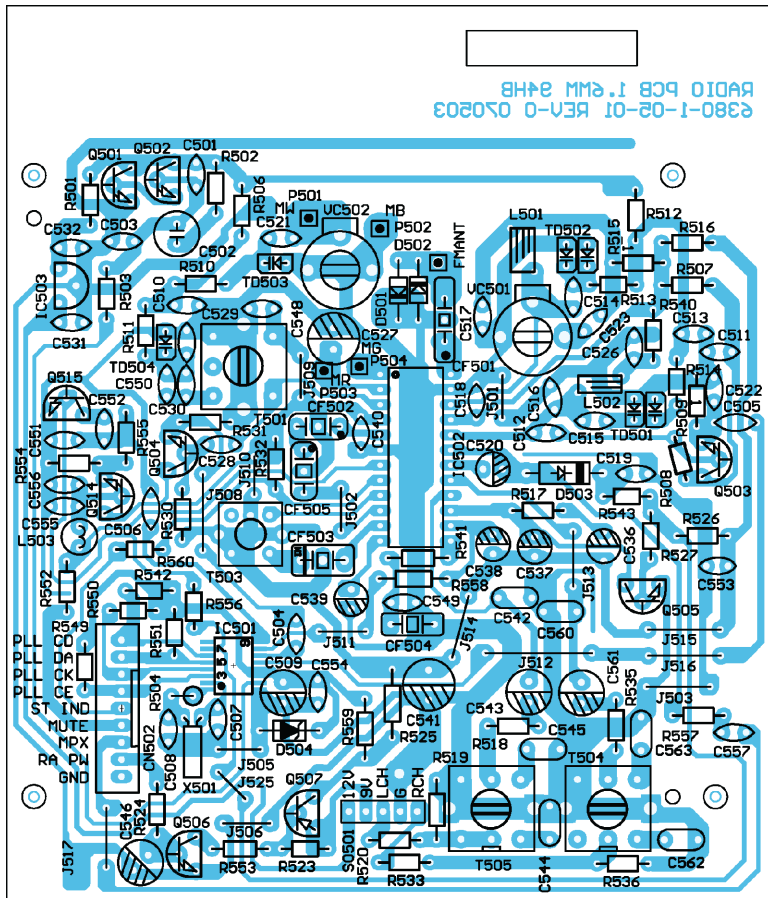


Verdrahtungsplan / Wiring Diagram

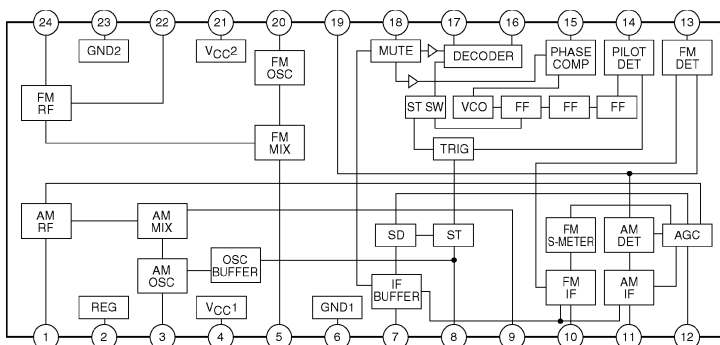


Tuner-Platte / Tuner PCB

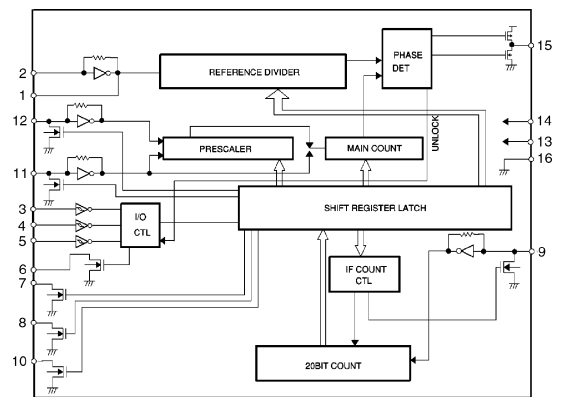
Ansicht von den Bestückungsseite
View on component side



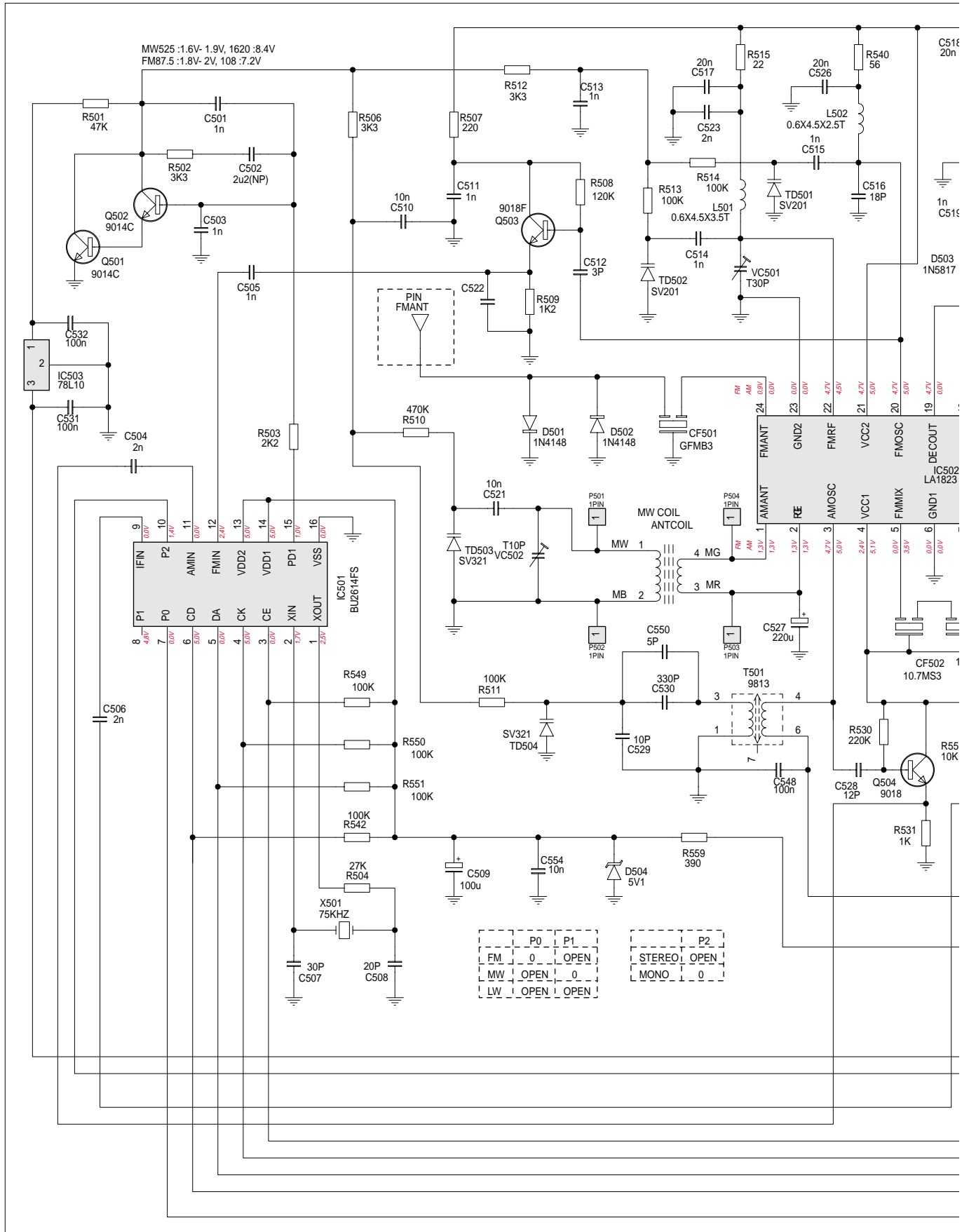
IC502 (LA 1823)

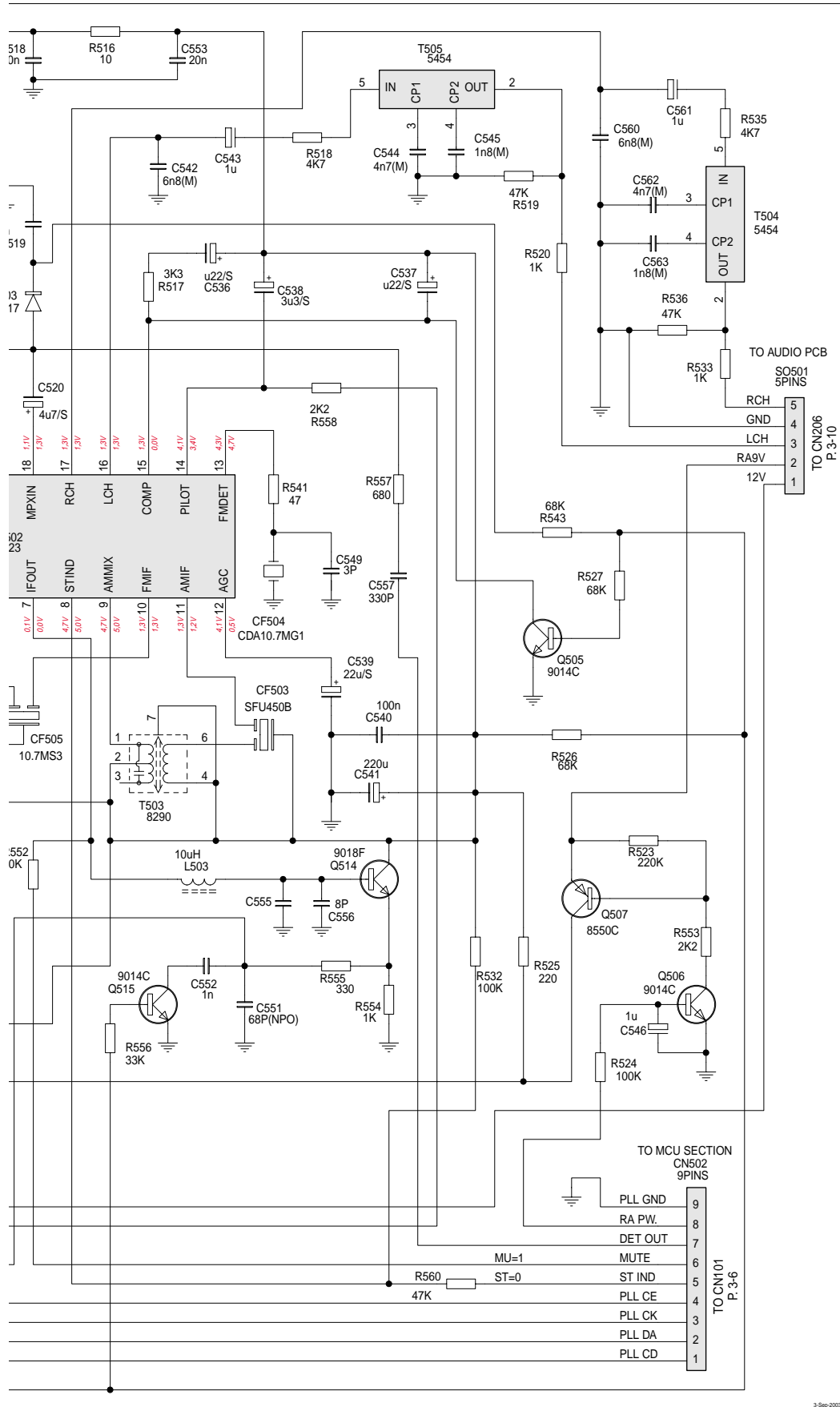


IC501 (BU 2614 FS)



Tuner-Platte / Tuner PCB

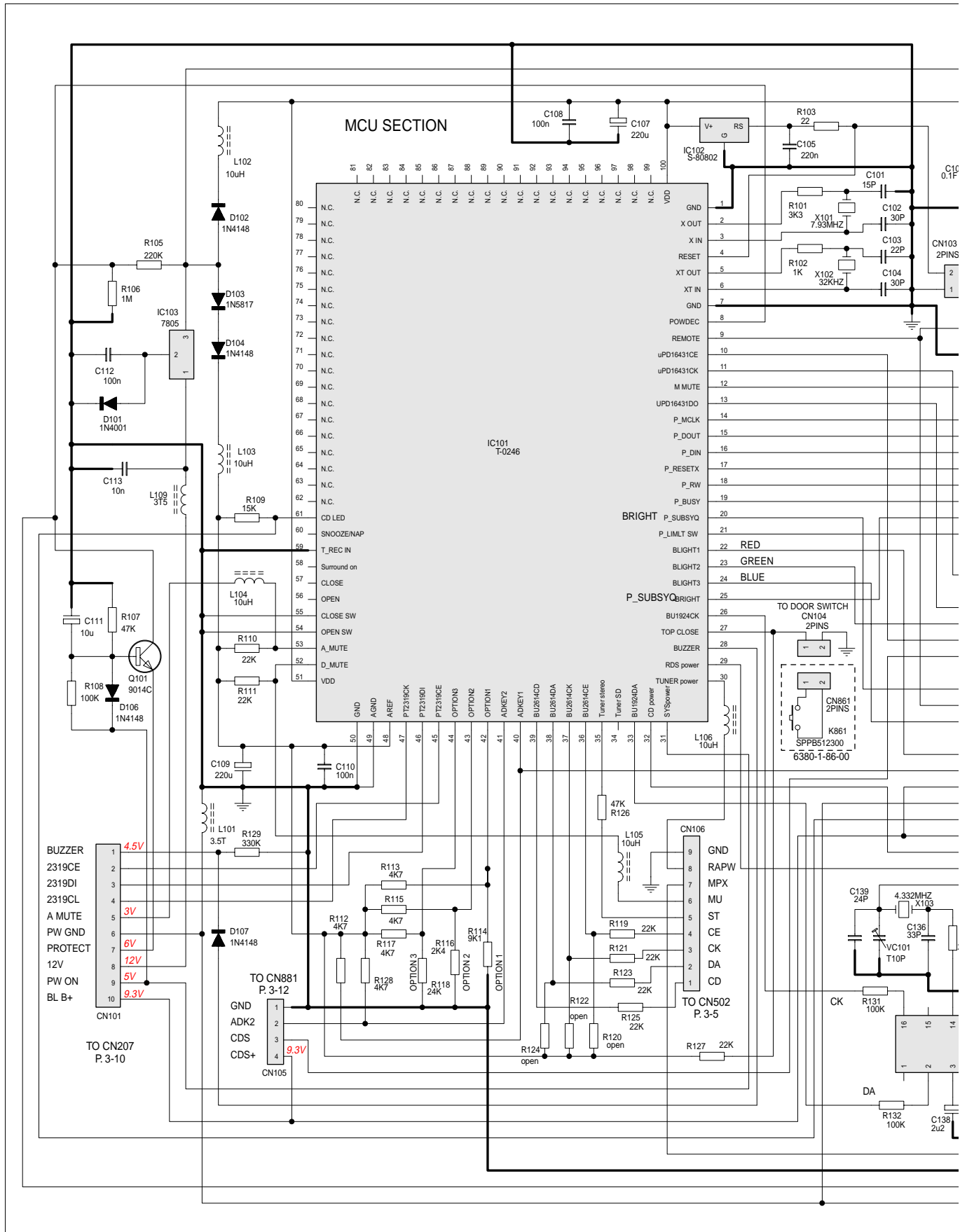


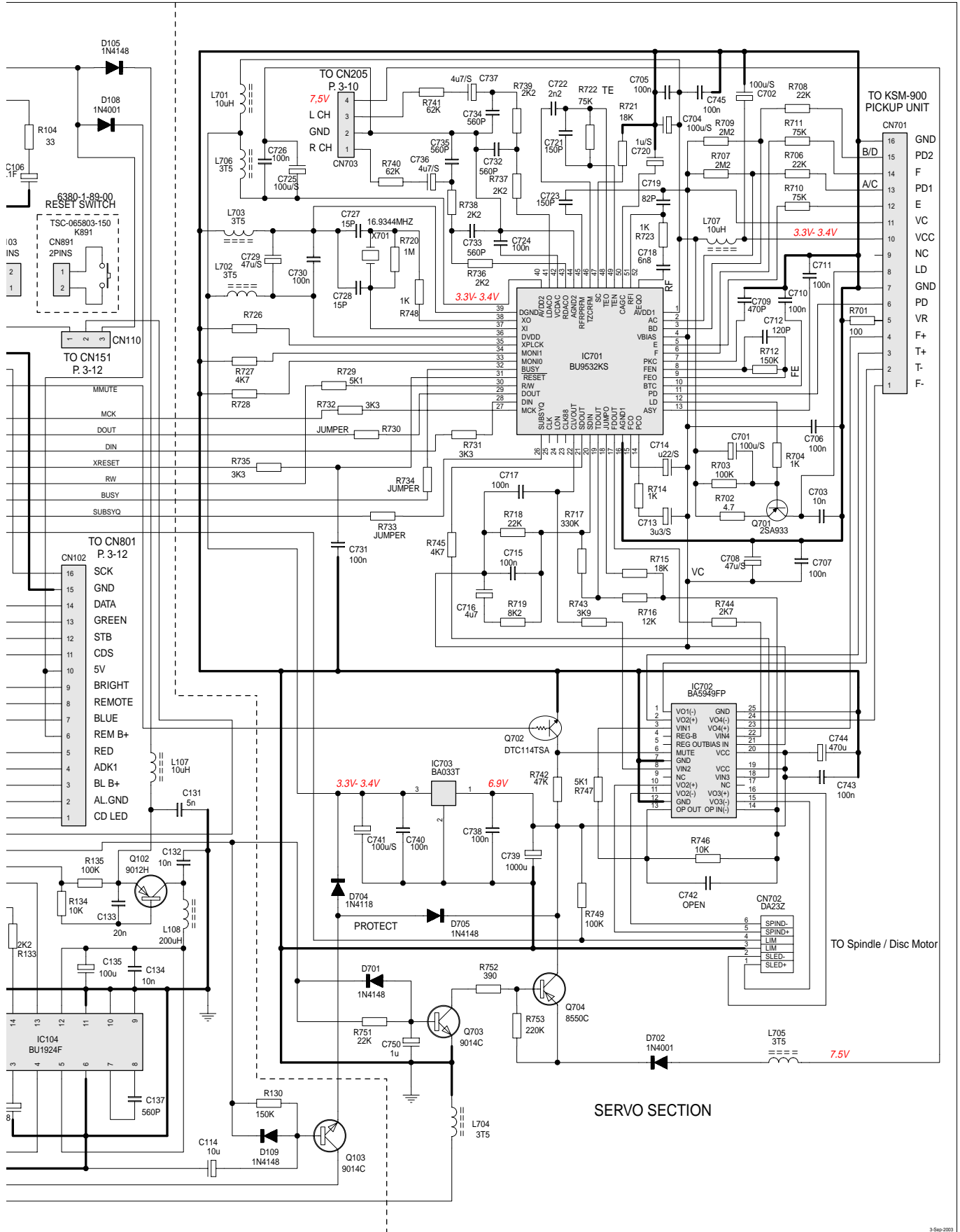


3 Sep 2003

MCU-/CD-Servo-Platte, Reset-Platte, CD-Klappen-Platte

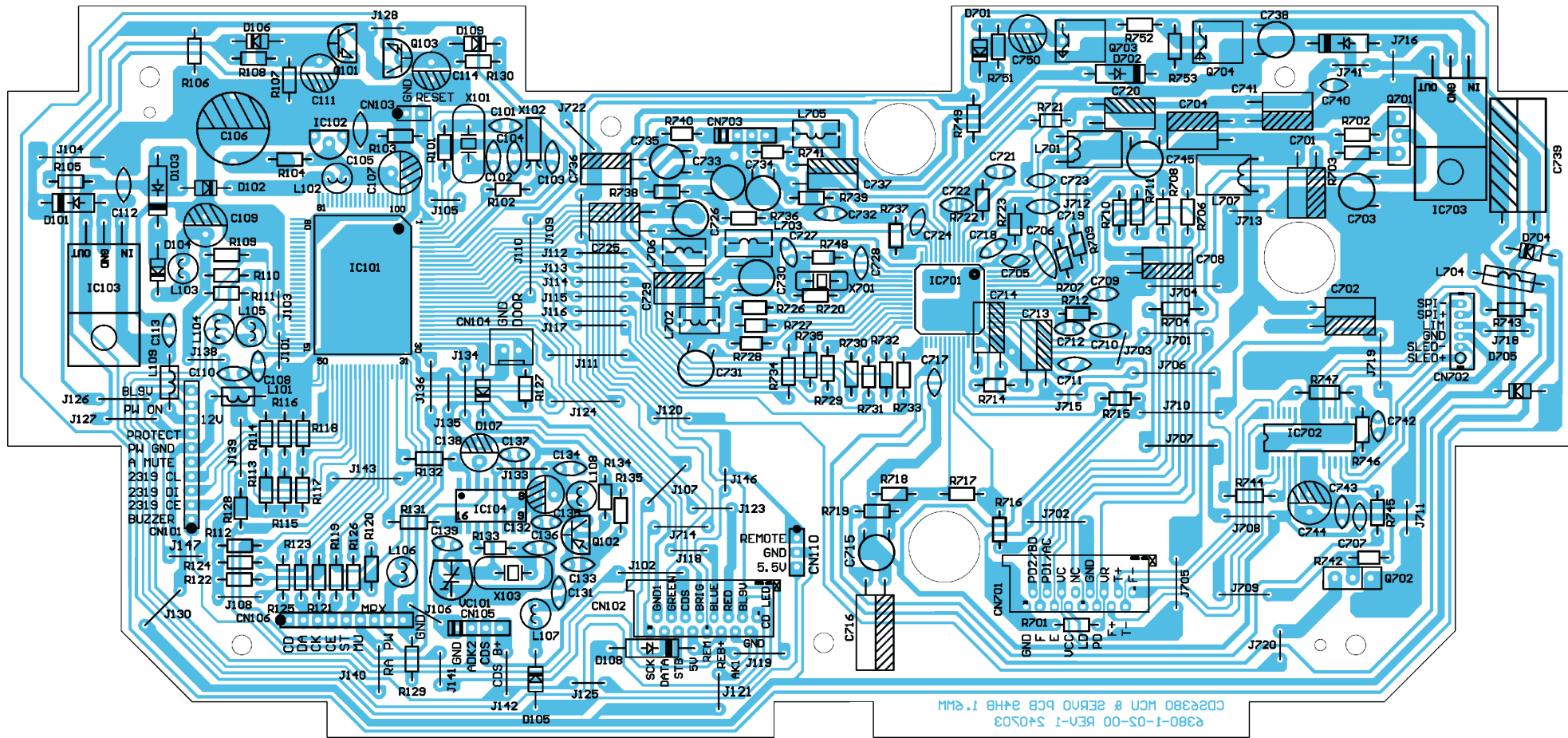
MCU/CD Servo PCB, Reset PCB, CD Door PCB



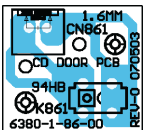


MCU-/CD-Servo-Platte / MCU/CD Servo PCB

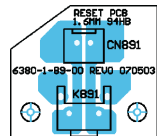
3 - 8



CD-Klappen-Platte
CD Door PCB

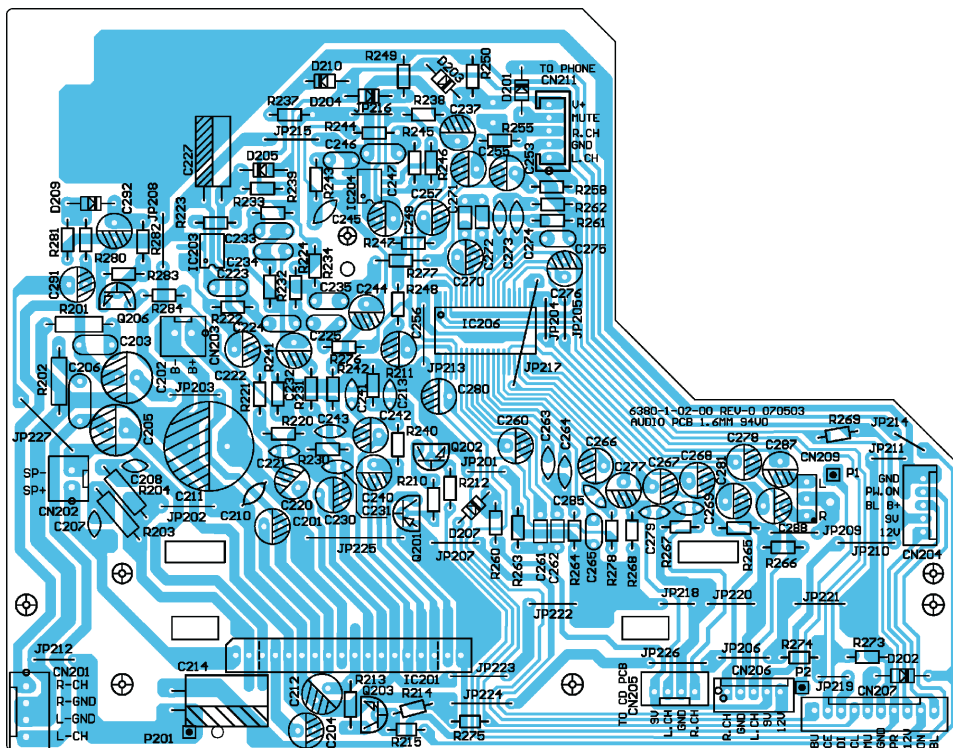


Reset-Platte
Reset PCB

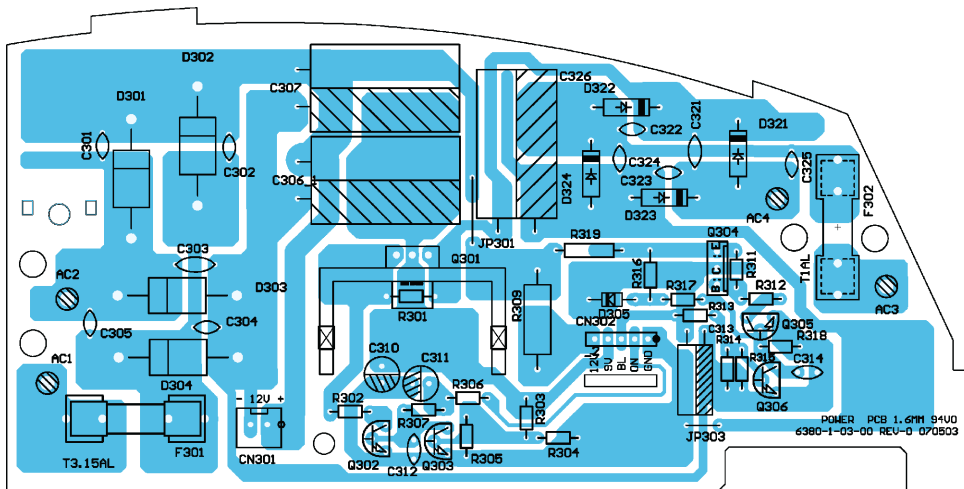


Ansichten von der Bestückungsseite
 Views on component side

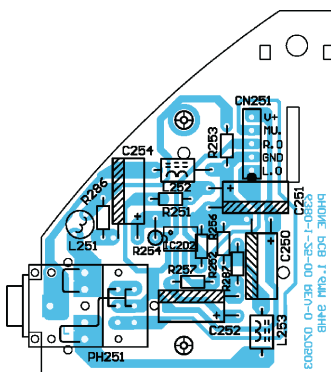
Audio-Platte / PCB



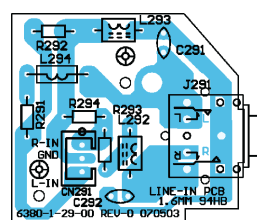
Netzteil-Platte / Power Supply PCB



Kopfhörer-Platte / Headphone PCB



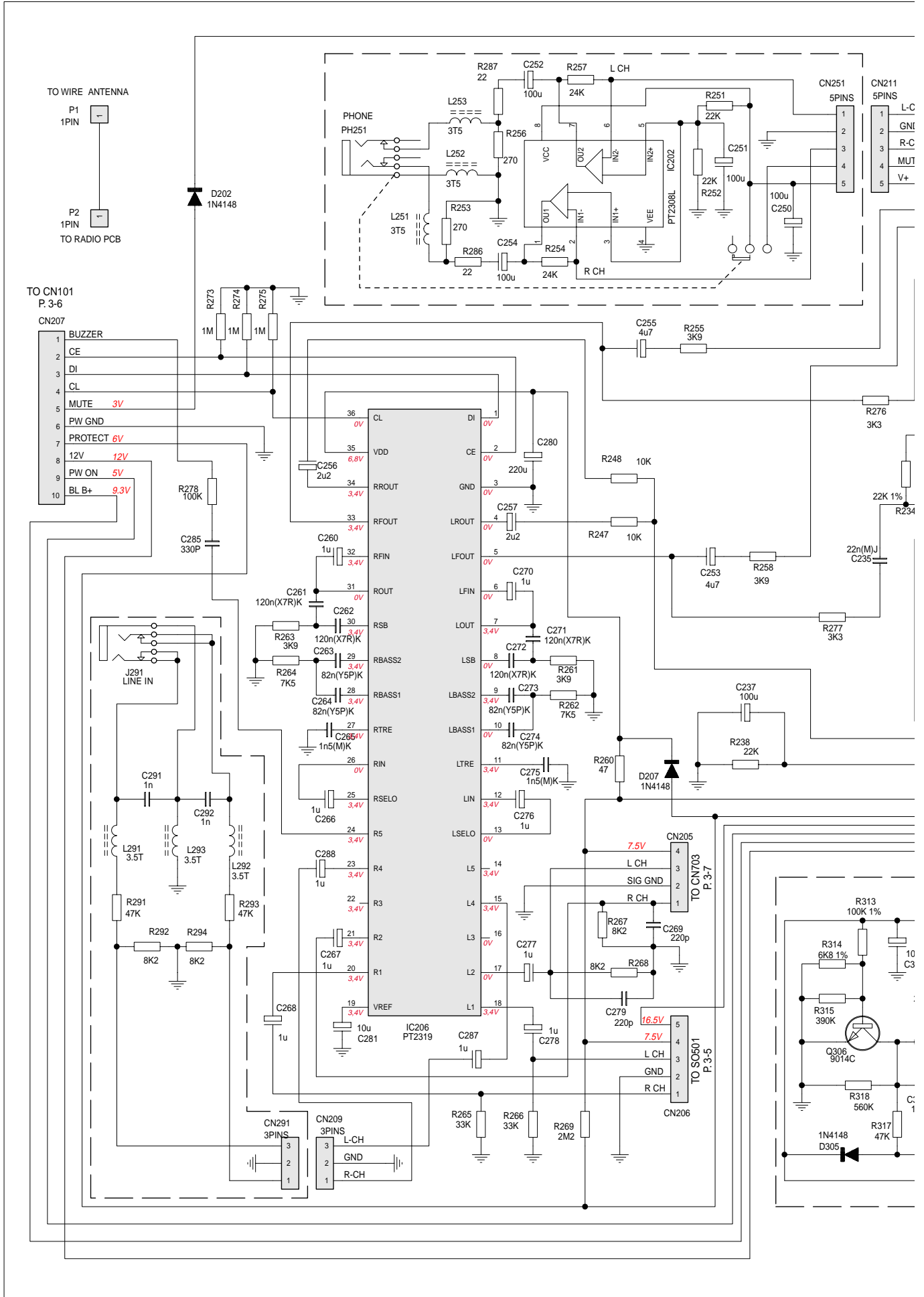
LINE-Platte / PCB

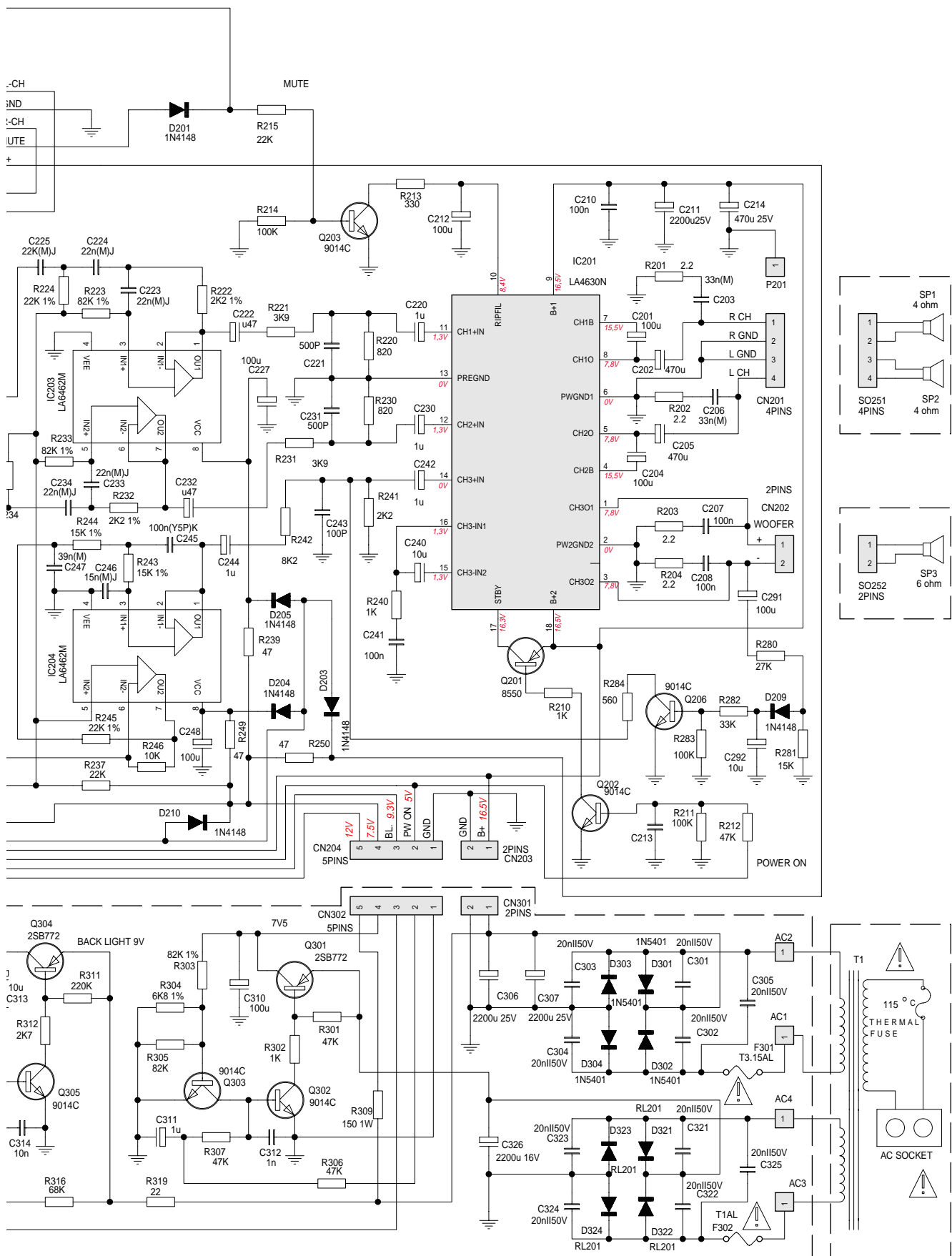


Ansichten von der Bestückungsseite / Views on component side

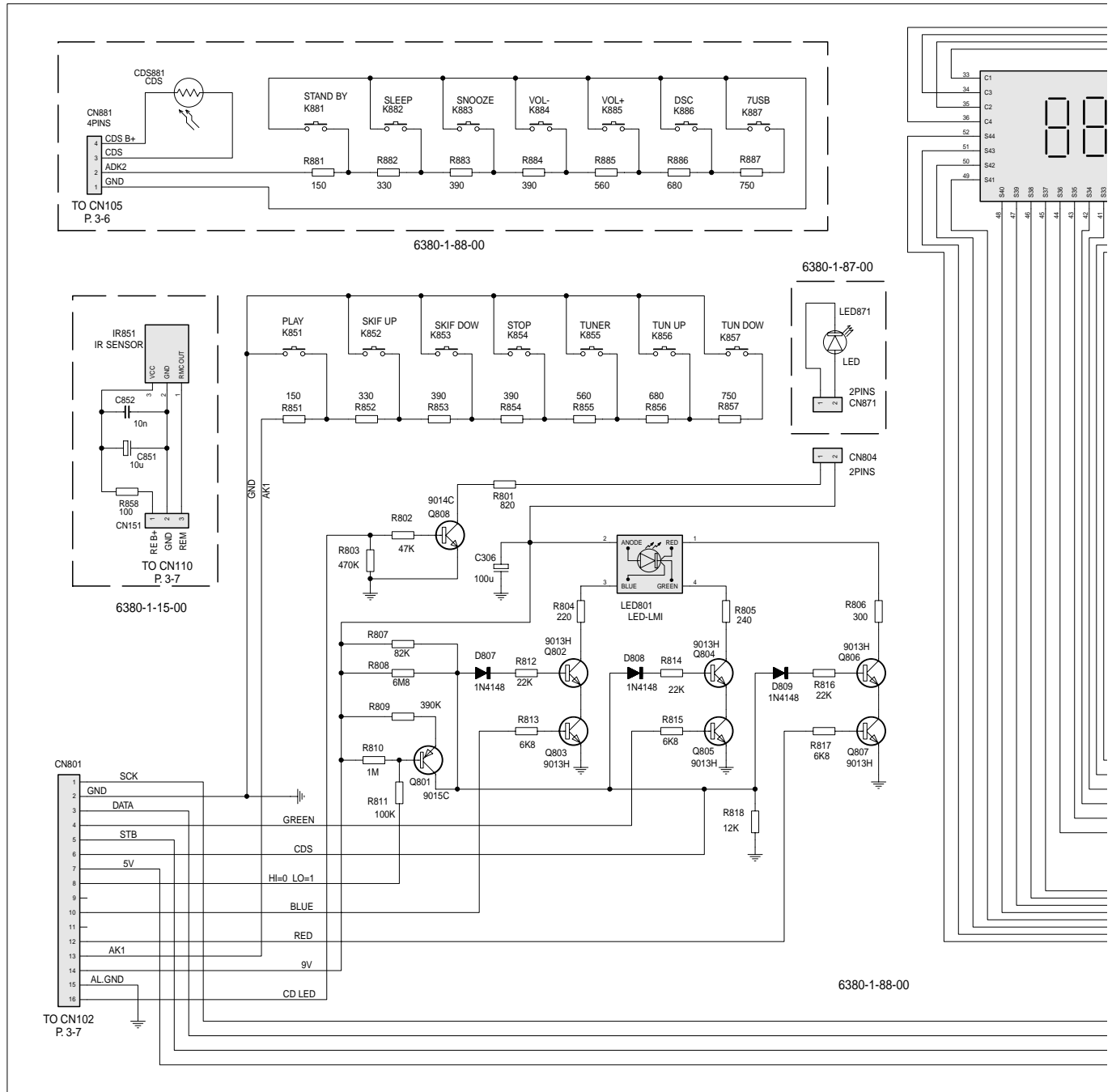
Audio-Platte, Netzteil-Platte, Kopfhörer-Platte, LINE-Platte

Audio PCB, Power Supply PCB, Headphone PCB, LINE PCB

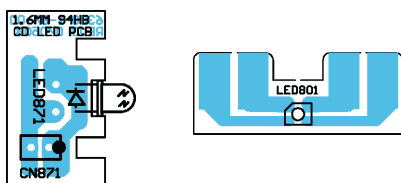




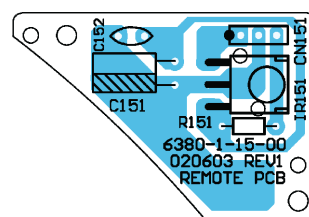
Display-Platte, LED-Platten, IR-Empfänger-Platte, Tasten-Platte Display PCB, LED PCBs, Remote PCB, Key PCB



LED-Platten / PCBs

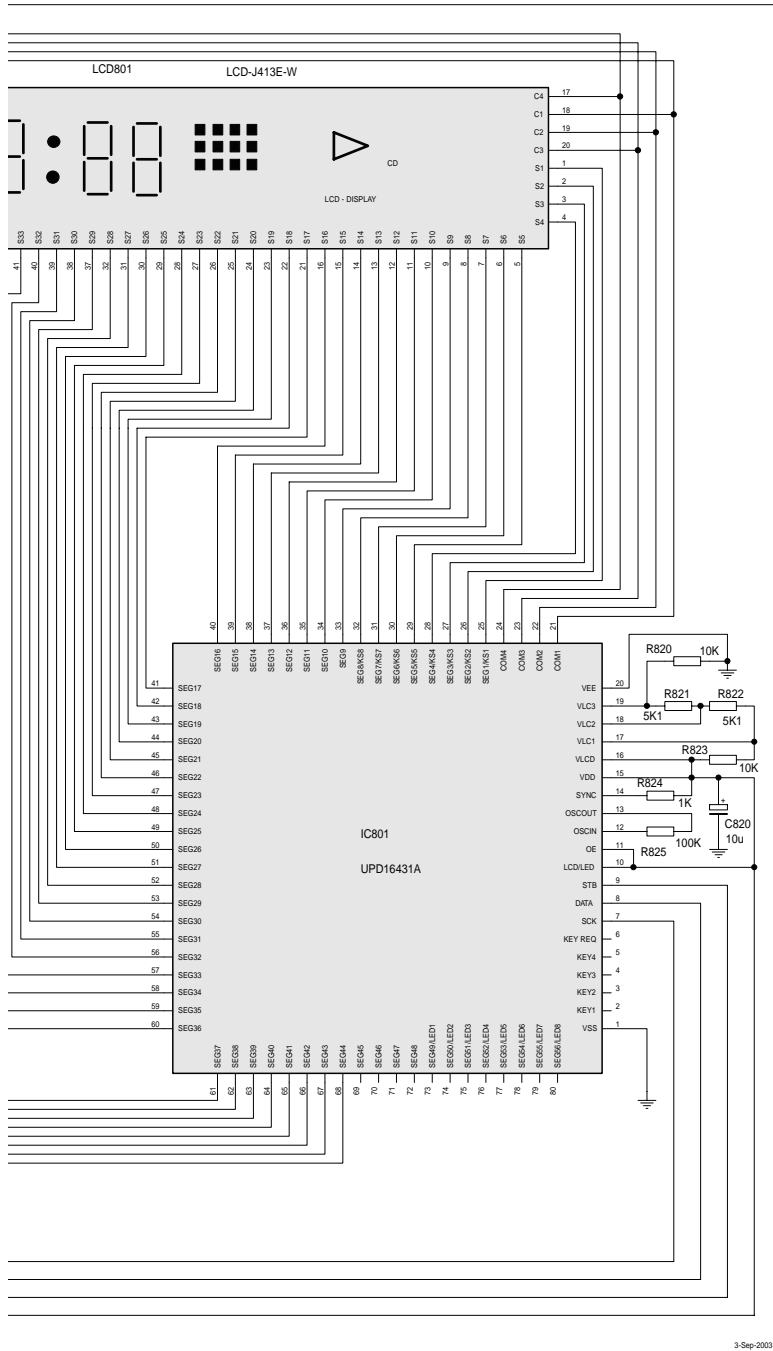


IR-Empfänger-Platte / Remote PCB

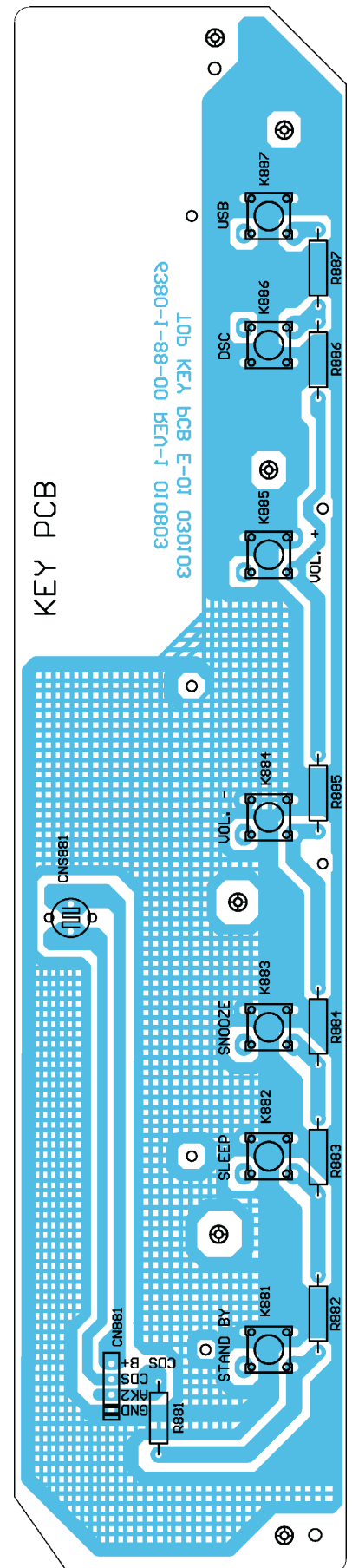


Tasten-Platte / Key PCB

Ansicht von der Bestückungsseite
View on component side

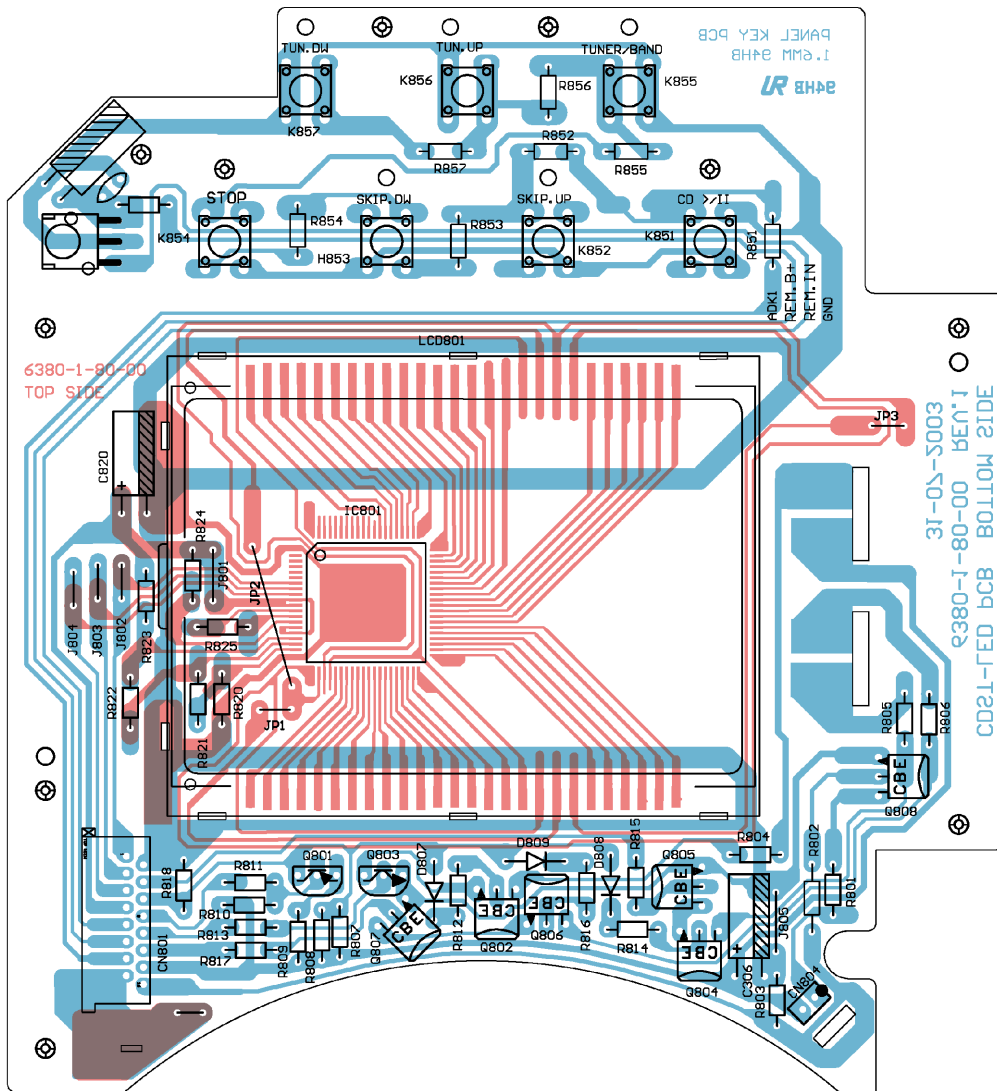


3-Sep-2003

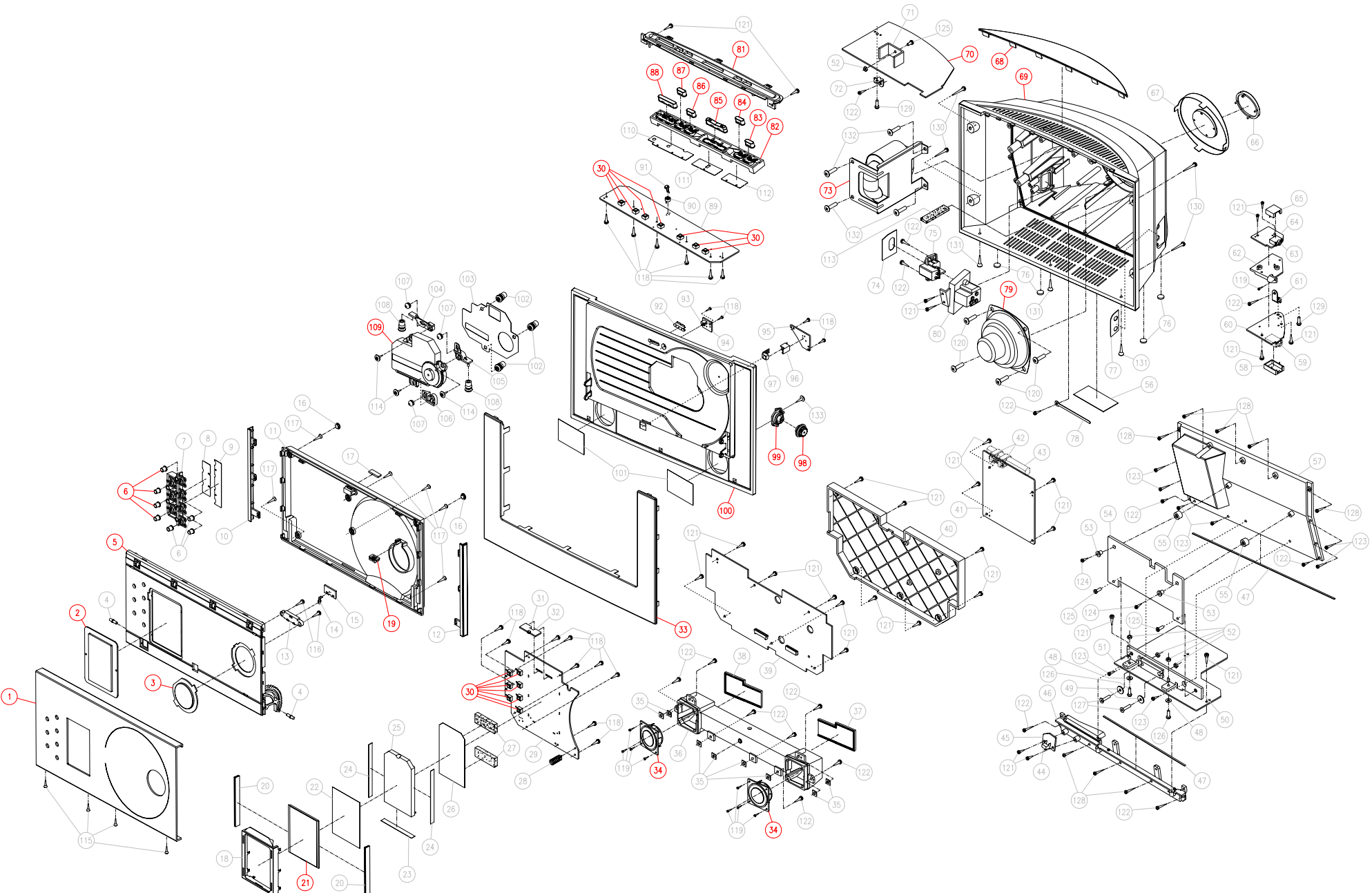


Display-Platte / Display PCB

Ansicht von der Bestückungsseite
View on component side



Explosionszeichnungen und Ersatzteilliste / Exploded View and Spare Parts List




MATERIAL-NR. / PART NO.: 755111705000
BESTELL-NR. / ORDER NO.: GLO1000 CHROM/CHROME

POS. NR. POS. NO.	ABB. FIG.	MATERIAL-NR. PART NUMBER	ANZ. QTY.	BEZEICHNUNG D	DESCRIPTION GB
		755111705000		OVATION CDS 6380 S CHROME KEIN E-TEIL	OVATION CDS 6380 S CHROME NO SPRE PART
0001.000		759550645700		PANEEL CD TUER	PANEL CD DOOR
0002.000		759550645800		LINSE DISPLAY	LENS DISPLAY
0003.000		759550645900		LINSE CD	LENS CD
0004.000		759550646000		GEHAUESEVORDERTEIL	FRONT CABINET
0005.000		759550646100		KNOPF CD TUER	KNOB CD DOOR
0014.000		759550649900		LED LAMPE BLAU	LED LAMP BLUE
0017.000		759550646200		MAGNET	MAGNET
0019.000		759550646300		LINSE CD LASER	LENS CD LASER
0021.000		759550646400		LCD	LCD
0030.000		759550646500		SCHALTER TAKT	SWITCH TACT
0031.000		759550660000		LED LAMPE MEHRFARBIG	LED LAMP FULL COLOUR
0033.000		759550646600		GRILL VORDERTEIL	GRILL FRONT
0034.000		759550646700		HOCHTONLAUTSPRECHER	TWEETER
0044.000		759550646800		SCHALTER TAKT	SWITCH TACT
0059.000		759550646900		KOPFHORERBUCHSE	EARPHONE JACK
0067.000		759550646600		GRILL VORDERTEIL	GRILL FRONT
0068.000		759550640800		KNOPF STANDBY	KNOB STANDBY
0069.000		759550647000		RUECKTEIL	REAR CASE
0073.000	△	759550647100		TRAFU	TRAFU
0075.000	△	759550647300		NETZBUCHSE	AC SOCKET
0076.000		759550661000		FUSS GUMMI	RUBBER FOOT
0077.000		759550647200		BASSLAUTSPRECHER	SUBWOOFER
0081.000		759550647400		ABDECKUNG BEDIENTEIL	COVER CONTROLPANEL
0082.000		759550647500		HALTER BEDIENTEIL	HOLDER CONTROLPANEL
0091.000		759550647600		SENSOR DIMMER	SENSOR DIMMER
0097.000		759550647700		IR SENSOR	IR SENSOR
0098.000		759550647800		DAEMFUNGSRAD	DAMPING GEAR
0099.000		759550647900		HALTER DAMPFUNGSRAD	HOLDER DAMPING GEAR
0100.000		759550648000		GEHAUESEVORDERTEIL	FRONT CABINET
0102.000		759550648100		CD ISOLIERGUMMI (SW-02-1448A)	CD INSULATING RUBBER (SW-02-1448A)
0104.000		759550648200		MECHANIK ADAPTER (B)	MECHANISM ADAPTOR (B)
0105.000		759550648300		MECHANIK ADAPTER (A)	MECHANISM ADAPTOR (A)
0106.000		759550648400		MECHANIK ADAPTER (C)	MECHANISM ADAPTOR (C)
0107.000		759550648500		CD ISOLIERGUMMI (SW-02-3818A)	CD INSULATING RUBBER (SW-02-3818A)
0108.000		759550648600		CD ISOLIERGUMMI (SW-02-1143A)	CD INSULATING RUBBER (SW-02-1143A)
0109.000		759550648700		CD MECHANIK	CD MECHANISM
0900.000		720117133000		FERNBEDIENUNG	REMOTE CONTROL
0906.000		759550648800		BATTERIEFACH	BATTERY DOOR
0912.000		759550648900		STANDFUSS FERNBEDIENUNG	STANDFOOT REMOTE CONTROL
		720107730500		SERVICE MANUAL D/GB	SERVICE MANUAL D/GB
		720114033000		BEDIENUNGSANLEITUNG D/GB/FI/P/E	INSTRUCTION MANUAL D/GB/FI/P/E
		720114033100		BEDIENUNGSANLEITUNG NL/PL/DK/S/FIN	INSTRUCTION MANUAL NL/PL/DK/S/FIN

ÄNDERUNGEN VORBEHALTEN / SUBJECT TO ALTERATION

POS. NR. POS. NO.	MATERIAL-NR. PART NUMBER	BEZEICHNUNG DESCRIPTION	POS. NR. POS. NO.	MATERIAL-NR. PART NUMBER	BEZEICHNUNG DESCRIPTION
CDS 881	759550661500	FOTOWIDERSTAND CD5G107	K 886	759550245900	TAKTSCHALTER EVQJAC04M HORI
CF 1	759550642100	FILTER RES ZTH-455E	K 887	759550245900	TAKTSCHALTER EVQJAC04M HORI
CF 501	759550617300	FILTER GFMB3(88-108MHZ)	K 891	759550660600	SCHALTER TAKT
CF 502	759550661400	FILTER KERAMIK	L 101	759550615700	FERRIT- ANTENNE AM KPL
CF 503	759550492500	FILTER IF MW SFU450B	L 102	759550660400	SPULE 10 UH
CF 504	759550492400	FILTER KERAMIK	L 103	759550660400	SPULE 10 UH
CF 505	759550661400	FILTER KERAMIK	L 104	759550660400	SPULE 10 UH
D 1	759550660100	INFRAROT LED TSUS6200	L 105	759550660400	SPULE 10 UH
D 101	830921500100	DIODE 1 N 4001 (FR 1396) SG	L 106	759550660400	SPULE 10 UH
D 102	833021514800	MELF DIODE 1N4148	L 107	759550660400	SPULE 10 UH
D 103	830921581700	DIODE 1N5817 PHI AV619 -AMM	L 108	759550492200	SPULE DIA 200UH 4X4,5MM
D 104	833021514800	MELF DIODE 1N4148	L 109	759550615700	FERRIT- ANTENNE AM KPL
D 105	833021514800	MELF DIODE 1N4148	L 251	759550615700	FERRIT- ANTENNE AM KPL
D 106	833021514800	MELF DIODE 1N4148	L 252	759550615700	FERRIT- ANTENNE AM KPL
D 107	833021514800	MELF DIODE 1N4148	L 253	759550615700	FERRIT- ANTENNE AM KPL
D 108	830921500100	DIODE 1 N 4001 (FR 1396) SG	L 292	759550615700	FERRIT- ANTENNE AM KPL
D 108	830921581700	DIODE 1N5817 PHI AV619 -AMM	L 293	759550615700	FERRIT- ANTENNE AM KPL
D 109	833021514800	MELF DIODE 1N4148	L 294	759550615700	FERRIT- ANTENNE AM KPL
D 201	833021514800	MELF DIODE 1N4148	L 501	759550661200	SPULE FM
D 202	833021514800	MELF DIODE 1N4148	L 502	759550660300	SPULE FM
D 203	833021514800	MELF DIODE 1N4148	L 503	759550660400	SPULE 10 UH
D 204	833021514800	MELF DIODE 1N4148	L 701	759550660400	SPULE 10 UH
D 205	833021514800	MELF DIODE 1N4148	L 702	759550615700	FERRIT- ANTENNE AM KPL
D 206	833021514800	MELF DIODE 1N4148	L 703	759550615700	FERRIT- ANTENNE AM KPL
D 207	833021514800	MELF DIODE 1N4148	L 704	759550615700	FERRIT- ANTENNE AM KPL
D 209	833021514800	MELF DIODE 1N4148	L 705	759550615700	FERRIT- ANTENNE AM KPL
D 210	833021514800	MELF DIODE 1N4148	L 706	759550615700	FERRIT- ANTENNE AM KPL
D 301	759550491300	DIODE IN5401ST	L 707	759550660400	SPULE 10 UH
D 302	759550491300	DIODE IN5401ST	LCD 801	759550646400	LCD
D 303	759550491300	DIODE IN5401ST	LCD 801	759550646400	LCD
D 304	759550491300	DIODE IN5401ST	LED 801	759550660000	LED LAMPE MEHRFARBIG
D 305	833021514800	MELF DIODE 1N4148	LED 871	759550649900	LED LAMPE BLAU
D 321	759550616300	DIODE RL201/204	LED 871	759550649900	LED LAMPE BLAU
D 322	759550616300	DIODE RL201/204			
D 323	759550616300	DIODE RL201/204			
D 324	759550616300	DIODE RL201/204			
D 501	833021514800	MELF DIODE 1N4148	MW 1	759550661300	SPULE MW ANTENNE
D 502	833021514800	MELF DIODE 1N4148			
D 503	830921581700	DIODE 1N5817 PHI AV619 -AMM	PH 251	759540217000	KOPFHORER BUCHSE
D 504	759550491500	Z-DIODE BXZ55C5V1 5,1V0,5W			
D 701	833021514800	MELF DIODE 1N4148	Q 1	759550052000	TRANS S9013H
D 702	830921500100	DIODE 1 N 4001 (FR 1396) SG	Q 101	759540642100	TRANS S9014C
D 703	830921581700	DIODE 1N5817 PHI AV619 -AMM	Q 102	759540472400	TRANS S9012H
D 704	833021514800	MELF DIODE 1N4148	Q 103	759540642100	TRANS S9014C
D 705	833021514800	MELF DIODE 1N4148	Q 201	759540200900	TRANS S8550C
D 807	833021514800	MELF DIODE 1N4148	Q 202	759540642100	TRANS S9014C
D 808	833021514800	MELF DIODE 1N4148	Q 203	759540642100	TRANS S9014C
D 809	833021514800	MELF DIODE 1N4148	Q 206	759540642100	TRANS S9014C
F 301	△ 759550922700	SI T3.15AL	Q 301	759872515800	TRANS 2SB772Q
F 302	△ 759540217100	SI T1AL	Q 302	759540642100	TRANS S9014C
IR 151	830546183800	IC TSOP1838 TEMIC	Q 303	759540642100	TRANS S9014C
J 291	759550660500	BUCHSE STEREO	Q 304	759872515800	TRANS 2SB772Q
K 851	759550245900	TAKTSCHALTER EVQJAC04M HORI	Q 305	759540642100	TRANS S9014C
K 852	759550245900	TAKTSCHALTER EVQJAC04M HORI	Q 306	759540642100	TRANS S9014C
K 853	759550245900	TAKTSCHALTER EVQJAC04M HORI	Q 502	759540642100	TRANS S9014C
K 854	759550245900	TAKTSCHALTER EVQJAC04M HORI	Q 503	759864110000	TRANS S9018F
K 855	759550245900	TAKTSCHALTER EVQJAC04M HORI	Q 504	759864110000	TRANS S9018F
K 856	759550245900	TAKTSCHALTER EVQJAC04M HORI	Q 505	759540642100	TRANS S9014C
K 857	759550245900	TAKTSCHALTER EVQJAC04M HORI	Q 506	759540642100	TRANS S9014C
K 861	759550660200	SCHALTER SPPB512300	Q 507	759540200900	TRANS S8550C
K 881	759550245900	TAKTSCHALTER EVQJAC04M HORI	Q 514	759864110000	TRANS S9018F
K 882	759550245900	TAKTSCHALTER EVQJAC04M HORI	Q 515	759540642100	TRANS S9014C
K 883	759550245900	TAKTSCHALTER EVQJAC04M HORI	Q 701	759547020900	TRANS. 2 SA 933 AS R-S
K 884	759550245900	TAKTSCHALTER EVQJAC04M HORI	Q 702	759550660700	TRANS. DTC114TSA
K 885	759550245900	TAKTSCHALTER EVQJAC04M HORI	Q 703	759540642100	TRANS S9014C
K 886	759550245900	TAKTSCHALTER EVQJAC04M HORI	Q 704	759540200900	TRANS S8550C
K 887	759550245900	TAKTSCHALTER EVQJAC04M HORI	Q 801	759540662000	TRANS S9015C
K 888	759550245900	TAKTSCHALTER EVQJAC04M HORI	Q 802	759550052000	TRANS S9013H
K 885	759550245900	TAKTSCHALTER EVQJAC04M HORI	Q 803	759550052000	TRANS S9013H

ÄNDERUNGEN VORBEHALTEN / SUBJECT TO ALTERATION

POS. NR. POS. NO.	MATERIAL-NR. PART NUMBER	BEZEICHNUNG DESCRIPTION	POS. NR. POS. NO.	MATERIAL-NR. PART NUMBER	BEZEICHNUNG DESCRIPTION
Q 804	759550052000	TRANS S9013H			
Q 805	759550052000	TRANS S9013H			
Q 806	759550052000	TRANS S9013H			
Q 807	759550052000	TRANS S9013H			
Q 808	759540642100	TRANS S9014C			
T1	 759550647100	TRAFO			
T 501	759550492000	SPULE MW OSC R0949-0A10-859			
T 503	759550492100	FILTER IFT R094-AH07-858290			
T 504	759550504800	FILTER IFT KD12-855454 10MM			
T 505	759550504800	FILTER IFT KD12-855454 10MM			
TD 501	759550461400	CAP-DIODE SVC201-SPA			
TD 502	759550461400	CAP-DIODE SVC201-SPA			
TD 503	759540101800	DIODE SVC321			
TD 504	759540101800	DIODE SVC321			
VC 101	759550300900	TR.10PF 7MM WEISS			
VC 501	759550234000	TRIMMER 30 PF			
VC 502	759550492600	TR.10PF RM10 ROT			
X 101	759550649700	QUARZ 7.93 MHZ			
X 101	759550649700	QUARZ 7.93 MHZ			
X 102	838220089700	SCHWINGQUARZ 32,768 KHZ /15			
X 102	838220089700	SCHWINGQUARZ 32,768 KHZ /15			
X 103	759550649800	QUARZ 4.332MHZ			
X 103	759550649800	QUARZ 4.332MHZ			
X 501	759550649600	QUARZ 75 KHZ			
X 501	759550649600	QUARZ 75 KHZ			
X 701	759550334600	CER.RES.CSA16,934MXZ040/C			

Es gelten die Vorschriften und Sicherheitshinweise gemäß dem Service Manual "Sicherheit", Mat.-Nummer 720108000000, sowie zusätzlich die eventuell abweichenden, landesspezifischen Vorschriften!



The regulations and safety instructions shall be valid as provided by the "Safety" Service Manual, part number 720108000000, as well as the respective national deviations.

ÄNDERUNGEN VORBEHALTEN / SUBJECT TO ALTERATION